



HIRO stół zabiegowy z funkcjami stołu operacyjnego

Stół HIRO przeznaczony jest do wykonywania zabiegów ogólnych, a w połączeniu z wyposażeniem dodatkowym - także zabiegów specjalistycznych.

Konstrukcja stołu wykonana jest z wytrzymałych materiałów odpornych na środki dezynfekcyjne. Dodatkowo zabezpieczona jest osłonami ułatwiającymi utrzymanie czystości. Błat stołu i kolumna wraz z osłonami wykonane są ze stali nierdzewnej, kwasoodpornej, o powierzchni półmatowej.

Oslona podstawy wykonana jest z termoformowanego tworzywa. Posiada ergonomiczny i nowoczesny kształt. Możliwe jest wykonanie osłony podstawy ze stali nierdzewnej (opcja).

Materace antystatyczne wykonane są z miękkiej pianki poliuretanowej i pokryte skajem. Posiadają specjalnie dopasowane kształty zabezpieczające pacjenta przed zakleszczeniem w trakcie regulacji segmentów. Materace stołu nie powodują odleżyn.

WYPOSAŻENIE DODATKOWE

Stół wyposażony jest w standardowe listwy boczne do mocowania wyposażenia dodatkowego.

Elementy wyposażenia dodatkowego (rodzaj uchwytu mocującego):

- ramka anestezjologiczna (uchwyt wielopozycyjny)
- wieszak kroplówki (uchwyt wielopozycyjny)
- podpórka ręki (uchwyt mocujący)
- podpórka łokciowa ręki (uchwyt wielopozycyjny)
- oparcie boczne (para, uchwyty mocujące)
- oparcie barkowe (para, uchwyty mocujące)
- segment poszerzający blat (z własnym uchwytem mocującym)
- taca na kasetę RTG
- podkolanniki ginekologiczne (para, uchwyty wielopozycyjne)
- miska ginekologiczna
- uchwyt wielopozycyjny
- uchwyt mocujący

DANE TECHNICZNE

szerokość całkowita	564 mm
szerokość materacy	500 mm
długość całkowita	2020 mm
regulacja wysokości (bez materaca)	600-900 mm
przechył Trendelburga	-25°
przechył anti-Trendelburga	25°
regulacja oparcia pleców	-35° do 80°
regulacja segmentu nóg	- 90° do 20°
regulacja podglówek	- 40° do 45°
regulacja odchylenia podnóżków w poziomie	0° - 90° (łącznie 180°)
średnica kół jezdnych	125 mm
maksymalne obciążenie	230 kg
przechyły boczne (opcja)	+/- 25°

Parametry wyrobu mogą być zmienione przez producenta z uwagi na rozwój techniczny wyrobu, a także w celu spełnienia indywidualnych wymagań użytkowników. Zdjęcia i rysunki wyrobów stanowią jedynie materiał poglądowy.

KOLORYSTYKA
ZOBACZ NA OSTATNIEJ STRONIE





REGULACJE STOŁU HIRO

Regulacje stołu HIRO wykonujemy mechanizmami sterowanymi manualnie. Zapewniają one łatwą i szybką regulację, jednocześnie są bardzo intuicyjne dla użytkownika.

1. Łatwy w użyciu mechanizm blokowania segmentu głowy i nóg, bez połączeń śrubowych
2. Mechanizm regulacji segmentu głowy ze wspomaganie sprężyną gazową
3. Mechanizm regulacji i blokowania segmentu oparcia pleców ze wspomaganie sprężyną gazową
4. Mechanizm regulacji i blokowania przechyłów Trendelenburga i anty-Trendelenburga ze wspomaganie sprężynami gazowymi
5. Dźwignia regulacji wysokości przy pomocy pompy hydraulicznej
6. Mechanizm regulacji segmentów nóg wspomaganie sprężynami gazowymi
7. Centralna blokada kół oraz funkcja koła kierunkowego

MOŻLIWE USTAWIENIA STOŁU HIRO

Czterosegmentowy blat stołu umożliwia ustawienie pacjenta w różnych pozycjach np.: leżącej, siedzącej, flex, reflex, Trendelenburga, anty-Trendelenburga



Dlaczego warto wybrać HIRO

HIRO praktyczny i ekonomiczny

Nie każdy stół na sali operacyjnej musi posiadać wszystkie dostępne funkcje i wysokie parametry. HIRO to doskonała - bo ekonomiczna - alternatywa, dostosowana do rzeczywistych potrzeb i wymagań użytkowników. Posiada większość funkcji stołów operacyjnych dlatego w wielu sytuacjach może być używany na salach operacyjnych.

Funkcjonalność

Stół posiada proste mechanizmy umożliwiające i wspomagające ustawienie funkcji blatu i ich segmentów. Dzięki nim czterosegmentowy blat można ustawić w wielu pozycjach: leżącej, półsiedzącej, siedzącej i innych pozycjach operacyjnych. Wysokość blatu regulowana jest siłownikiem hydraulicznym przy pomocy dźwigni nożnej. Wykonywanie przechyłów wzdłużnych oraz ustawienia pozycji segmentów blatu wspomagane jest sprężynami gazowymi o odpowiednio dobranej charakterystyce ich pracy. Dzięki temu blat stołu jest stabilny i sztywny, a regulacja segmentami łatwiejsza dla użytkownika. Segmenty głowy i nóg są odłączalne, a ich blokowanie łatwe i wygodne z uwagi na zastosowanie specjalnych rygli mocujących zamiast połączeń śrubowych.

Szeroki zakres regulacji wysokości z niską wysokością minimalną

Regulacja wysokości w zakresie od 600 do 900 mm (bez materaca) umożliwia dostosowanie wysokości blatu do potrzeb i oczekiwań chirurga.

Doskonała mobilność

Stół posiada świetną mobilność dzięki zastosowaniu dużych, obrotowych kół jezdnych. Łatwość manewrowania stołem jest zapewniona poprzez koło kierunkowe układu jezdnego. Pewne i wygodne blokowanie umożliwia system centralnej blokady czterech kół. Funkcje te dostępne są poprzez dźwignię nożną ze stali nierdzewnej. Dźwignia hamulca centralnego umiejscowiona jest od strony głowy, dzięki czemu manewrowanie stołem jest łatwiejsze i zapewnia szybkie zablokowanie podwozia.

Wygodny i intuicyjny w użytkowaniu

Segmenty głowy i nóg można łatwo odłączyć i szybko zamienić z sobą. Blat HIRO posiada bowiem specjalnie skonstruowany dla niego mechanizm blokujący segmenty, który wyeliminował konieczność stosowania niewygodnych połączeń śrubowych. Blat jest sztywny, połączenia segmentów pewne, a odblokowanie łatwe.

Przezierność dla promieni RTG

Segmenty blatu są przenikalne dla promieni RTG. Wypełnienie segmentów wykonane jest z płyty HPL i umożliwia wykonywanie zdjęć RTG oraz monitorowanie pacjenta ramieniem C.

Podtrzymywanie kasy RTG jest komfortowe dzięki zastosowaniu tunelu na tacę, którą umieszcza się pod segmentami leża (głowy, oparcie pleców i siedziska). Monitorowanie pacjenta ułatwia przemienność segmentów głowy i nóg. Tunel umożliwia zastosowanie standardowej kasy RTG 14" (o wymiarach max 355 x 431 mm).

Łatwy w czyszczeniu

Konstrukcja kolumnowa i leże wypełnione płytami HPL zapewniają lepsze czyszczenie i dezynfekcję.

Zdejmowane materace

Materace można łatwo zdjąć do czyszczenia i dezynfekcji.



PRZECHYŁY BOCZNE

Dostępny jest stół z funkcją przechyłu bocznego. Dźwignia do regulacji przechyłu dostępna jest z obu stron blatu i jest wysuwana dla lepszego dostępu w trakcie regulacji.



STÓŁ Z METALOWĄ OSŁONĄ PODSTAWY

HIRO może opcjonalnie posiadać osłonę podstawy wykonaną ze stali nierdzewnej.





Podstawowy stół do przeprowadzania zabiegów

Stół zabiegowy HIPPO przeznaczony jest do przeprowadzania zabiegów ogólnych. Stół, w połączeniu z wyposażeniem specjalistycznym można przystosować do zabiegów: ogólnochirurgicznych, ginekologicznych, urologicznych, proktologicznych i innych.

Konstrukcja stołu

Stół wykonany jest z profili stalowych pokrytych lakierem proszkowym, odpornym na uszkodzenia mechaniczne, mycie i środki dezynfekcyjne.

Funkcje stołu

Stół HIPPO jest stołem mechanicznym, którego wszystkie regulacje odbywają się manualnie ręcznymi lub nożnymi mechanizmami. Konstrukcja jest więc prosta i niezawodna a przy tym niezwykle atrakcyjna cenowo i przyjazna w trakcie eksploatacji. Stół posiada funkcję regulacji wysokości realizowaną przy pomocy pompy hydraulicznej sterowanej dźwigniami nożnymi, dostępnymi po obu stronach stołu. Przechyły wzdłużne Trendelenburga i anty-Trendelenburga realizowane są przy pomocy sprężyn gazowych. Mobilna podstawa posiada centralny układ blokowania 4 kół oraz funkcję blokady jednego koła do jazdy kierunkowej. Koło kierunkowe stabilizuje kierunek w trakcie jazdy. Jeżeli chcemy go zablokować dźwignia nożna zablokuje wszystkie koła stabilizując stół na podłożu.

Budowa i funkcje blatu

Standardowy blat posiada cztery segmenty: podglówek, segmentu oparcia pleców, segment łądźwiowy i podnózek dzielony. W opcji oferowany jest podnózek jednopłytkowy. Blat pozwala na ułożenie pacjenta w pozycji siedzącej, leżącej, półleżącej oraz w pozycji flex i reflex. Regulacje segmentami blatu (oparcie pleców, podglówek i podnózek) realizowane są przy użyciu sprężyn gazowych. Konstrukcja blatu umożliwia wykonywanie zdjęć RTG pod wszystkimi segmentami blatu. Materace segmentów są wykonane z miękkiej pianki poliuretanowej pokrytej antystatycznym skajem.

WYPOSAŻENIE DODATKOWE

Stół wyposażony jest w standardowe listwy boczne do mocowania wyposażenia dodatkowego.

Elementy wyposażenia dodatkowego (rodzaj uchwytu do mocowania):

- ramka anestetyczna prosta (uchwyt wielopozycyjny)
- wieszak kroplówki (uchwyt wielopozycyjny)
- podpórka ręki (uchwyt mocujący)
- podpórka kątowa ręki (uchwyt wielopozycyjny)
- oparcie boczne (para, uchwyty mocujące)
- oparcie barkowe (para, uchwyty mocujące)
- segment poszerzający blat (z własnym uchwytem mocującym)
- taca na kasetę RTG
- podkolanniki ginekologiczne (para, uchwyty wielopozycyjne)
- miska ginekologiczna
- uchwyt wielopozycyjny
- uchwyt mocujący

Przystosowany do robienia zdjęć RTG

Poszczególne segmenty blatu umożliwiają wykonywanie tradycyjnych zdjęć RTG. Pomocna może być przy tym specjalna taca na klisze ułatwiająca wykonanie tej procedury.

DANE TECHNICZNE

Całkowita długość blatu	2020 mm
Całkowita szerokość blatu	550 mm
Minimalna wysokość blatu (z materacem)	810 mm
Maksymalna wysokość blatu (z materacem)	1050 mm
Regulacja oparcia pleców	-40° / 80°
Regulacja podglówka	-40° / 50°
Przechył Trendelenburga	25°
Przechył anty-Trendelenburga	12°
Regulacja nachylenia podnóżków (w pionie)	-90° do 15°
Regulacja odchylenia podnóżków (w poziomie)	0° do 90° (łącznie 180°)
Średnica kół	125 mm
Maksymalne dopuszczalne obciążenie	180 kg

Parametry wyrobu mogą być zmieniane przez producenta z uwagi na rozwój techniczny wyrobu, a także w celu spełnienia indywidualnych wymagań użytkowników. Zdjęcia i rysunki wyrobów stanowią jedynie materiał poglądowy.

KOLORYSTYKA
powłok lakierniczych

szary ciemny
RAL 7045



REGULACJE STOŁU HIPPO

Regulacje stołu HIPPO wykonujemy mechanizmami ręcznymi lub nożnymi. Zapewniają one szybką zmianę ustawień i pewną blokadę. Dźwignie regulacyjne znajdują się w łatwo dostępnych miejscach dla użytkownika.

1. Mechanizm mocowania segmentu głowy
2. Mechanizm regulacji segmentu głowy ze wspomaganie sprężyną gazową
3. Mechanizm regulacji i blokowania segmentu oparcia pleców ze wspomaganie sprężyną gazową
4. Mechanizm regulacji i blokowania przechyłów Trendelenburga i anty - Trendelenburga ze wspomaganie sprężynami gazowymi
5. Dźwignia regulacji wysokości przy pomocy pompy hydraulicznej
6. Mechanizm regulacji segmentów nóg wspomaganie sprężynami gazowymi
7. Centralna blokada kół oraz funkcja koła kierunkowego



MOŻLIWE USTAWIENIA STOŁU HIPPO

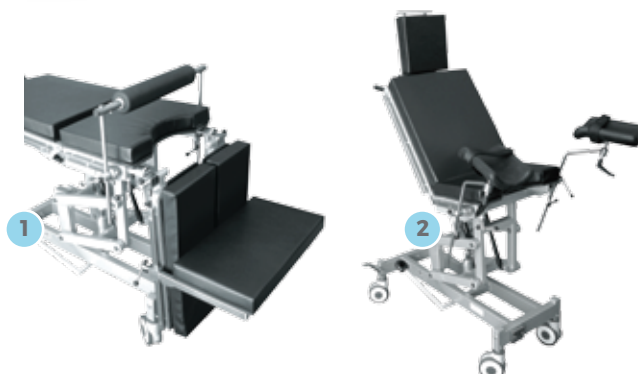
Czterosegmentowy blat stołu umożliwia ustawienie pacjenta w różnych pozycjach np: leżącej, siedzącej, flex, reflex, Trendelenburga, anty-Trendelenburga.



WYPOSAŻENIE DODATKOWE

Możemy zwiększyć funkcjonalność stołu HIPPO dobierając elementy wyposażenia dodatkowego z bardzo długiej listy. Blat wyposażony jest standardowo w listwy boczne służące do jego mocowania. Montaż wyposażenia wykonuje się przy użyciu specjalnych uchwytów umożliwiających mocowanie w pozycji pionowej lub pod dowolnym kątem.

1. Stół z wyposażeniem proktologicznym
2. Stół z wyposażeniem ginekologicznym



SYSTEMY HIPOTERMICZNE oraz HIPERTERMICZNE

Wysokiej klasy produkty HICO do hipotermii i hipertermii zostały opracowane zgodnie z najnowszymi światowymi trendami w tej dziedzinie. Umożliwiają kontrolowanie temperatury ciała pacjenta w prosty, nieskomplikowany i bezpieczny sposób. Jednostka zasilająca sterowana mikroprocesorem, w połączeniu z matami różnych rozmiarów i typów z przepływającą w nich wodą zapewniają wysoką skuteczność w różnych dziedzinach medycyny, gdzie wymagana jest dokładna kontrola temperatury ciała.

Przekazywanie temperatury następuje poprzez kontakt powierzchniowy. Systemy do przekazywania temperatury wykorzystują cyrkulację wody pomiędzy matami a jednostką zasilającą. Dzięki dobrym właściwościom przewodzenia i wysokiej pojemności cieplnej woda jest idealnym-bezpiecznym i efektywnym przewodnikiem.

Dlaczego warto wybrać HICO

- Krótki czas nagrzewania lub chłodzenia mat
- Zamknięty system dystrybucyjny zapewniający higienę (bez dostępu powietrza)
- Wyższa skuteczność chłodzenia lub podgrzewania w stosunku do systemów elektrycznych i powietrznych
- Precyzyjna kontrola przekazywanego ciepła lub zimna
- Możliwość stosowania różnego rodzaju mat o różnych wymiarach w jednym systemie
- Zwiększone bezpieczeństwo użytkownika poprzez brak elektrycznych złączy w matach

SYSTEM DO OGRZEWANIA



nr kat. 59 00 01

AQUATHERM 660 SYSTEM DO OGRZEWANIA

W wersjach:

- wolnostojącej do postawienia np. na stoliku zabiegowym
- ruchomej na mobilnym stojaku do zawieszenia na listwie

Dane techniczne:

Zasilanie: 220-230VAC/50Hz
Pobór energii: 530 W
Regulacja temperatury: 35°-39°
Zawartość wody w urządzeniu: min. 0,7l max. 1,4l
Wydajność pompy: do 19l/min
Czas nagrzewania (od 20°C do 37°C) od 5 do 10 min
Wyłącznik bezp.: przy temp. 41,1-41,5°C
System bezpieczeństwa: I, BF
Klasa ryzyka: wg normy 93/42/EEC IIb
Waga (pusty): 7 kg
Poziom hałas: <ok 35 dB (A) (1m)
Głośność alarmu: >55 dB (A) (3m)
Wymiary: 200x290x330 mm

SYSTEMY DO OGRZEWANIA I SCHŁADZANIA



nr kat. 54 00 01

VARIOTHERM 550

W wersjach:

- wolnostojącej do postawienia np. na stoliku zabiegowym
- ruchomej na mobilnym stojaku

Dane techniczne:

Zasilanie: 220-230VAC/50Hz
Pobór energii: 320W
Regulacja temperatury: 15°-39°
Zawartość wody w urządzeniu: min. 0,5l max. 0,8l
Wydajność pompy: do 5,5l/min
Czas schładzania (od 20°C do 15°C) od 5 do 10 min
Czas nagrzewania (od 20°C do 37°C) od 5 do 10 min
Wyłącznik bezp.: przy temp. 41,1-41,5°C
System bezpieczeństwa: I, BF
Klasa ryzyka: wg normy 93/42/EEC IIb
Waga (pusty): 17 kg
Poziom hałas: <ok 50 dB (A) (1m)
Głośność alarmu: >55 dB (A) (3m)
Wymiary: 200x290x440 mm



nr kat. 60 00 01

VARIOTHERM 555

W wersjach:

- wolnostojącej
- ruchomej na mobilnym stojaku

Dane techniczne:

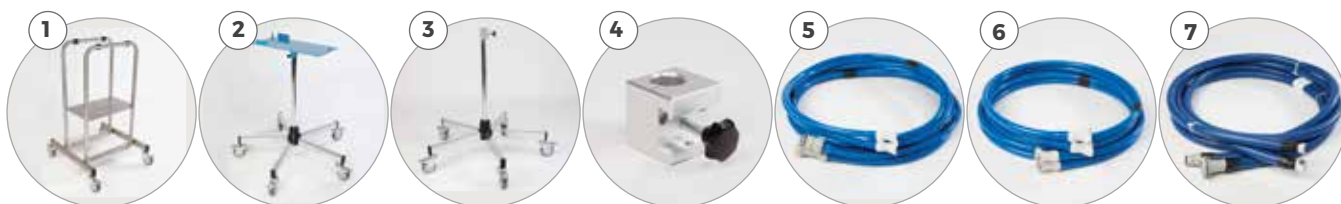
Zasilanie: 220-230VAC/50Hz
Pobór energii: 440 W
Regulacja temperatury: 5°-40°
Zawartość wody w urządzeniu: min. 1,0l max. 2,0l
Wydajność pompy: do 7l/min
Czas schładzania (od 20°C do 5°C) od 5 do 10 min
Czas nagrzewania (od 20°C do 37°C) od 5 do 10 min
Wyłącznik bezp.: ok. 4°C i 41,1-41,5°C
System bezpieczeństwa: I, BF
Klasa ryzyka: wg normy 93/42/EEC IIb
Waga (pusty): około 25 kg
Poziom hałas: <ok 45 dB (A) (1m)
Głośność alarmu: >55 dB (A) (3m)
Wymiary: 200x600x510 mm

5° ÷ 40°

niezwykle szeroki zakres regulacji temperatury

WYPOSAŻENIE DODATKOWE

	Stojaki i wsporniki	Aquatherm 660	Variotherm 550	Variotherm 555
1	Stojak zabezpieczający odporny na przechyły (4 koła) REF 602810	-	X	X
2	Statyw na 5 kołach, w tym belka pionowa i płyta nośna REF 530002	-	X	-
3	Statyw na 5 kołach, w tym belka pionowa i wspornik zaciskowy REF 590002	X	-	-
4	Wspornik zaciskowy do mocowania urządzenia do stojaka z 5 kółkami, szyny ściennej lub stołu operacyjnego REF 592900	X	-	-
Przedłużacze				
5	Przedłużenie węża (3 m), z szybkozłączkami, do podłączenia urządzenia i maty wodnej HICO REF 550022	X	X	-
6	Przedłużenie węża (3 m), z szybkozłączkami, do podłączenia urządzenia i jednorazowych mat REF 550069	X	X	X
7	Izolowane przedłużenie węża (2 m), z szybkozłączkami, do podłączenia urządzenia i wielofunkcyjnych mat wodnych REF 600022	-	-	X



Maty wodne (wielofunkcyjne)

Maty wodne (wielofunkcyjne)

- **Równomierny rozkład temperatury na całej powierzchni maty dzięki unikalnej strukturze plastra miodu.**
- **Maty są przepuszczalne dla promieni RTG, lekkie, wytrzymałe i elastyczne. Nie zawierają lateksu ani ftalanów.**
- **Maty są łatwe w czyszczeniu i bezpieczne w eksploatacji, ponieważ są pozbawione połączeń elektrycznych.**

Dostępne maty:

- 1 Mata na pacjenta- 60x70 cm-REF 550025
Mata na pacjenta -120x70 cm -REF 550026
Mata intensywna -170x50 cm -REF 550046
Mata intensywna -92x50 cm -REF 550047
Mata chirurgiczna-170x35 cm- REF 550048
Mata chirurgiczna- 92x35 cm -REF 550049
Mata dziecięca -50x30 cm - REF 550044
Pokrowiec na matę dziecięcą - REF 310040
Mankiet chłodzący - Typ A 38 x 26 cm- REF 550081
Pakiet - Typ A- REF 550091
Mankiet chłodzący - Typ D 27 x 11 cm – REF 550084
Pakiet — Typ D- REF 550094

Maty jednorazowego użytku Soft -Temp

- **Lekkie, przyjazne dla skóry maty/koce do jednorazowego użytku nad i/lub pod pacjentem**

Dostępne maty:

- 2 152 x 61 cm - REF 550060
76x61 cm - REF 550061
51x36 cm - REF 550063
- 3 Regulowana osłona głowy (tylko do chłodzenia) - REF 550089
- 4 Regulowana kamizelka chłodząca - REF 550087



Wyrób medyczny spełnia wymogi bezpieczeństwa zgodnie z Dyrektywą Europejską 93/42/EEC oraz Ustawą o wyrobach medycznych

PRODUCENT:
HICO
MEDICAL SYSTEMS

FORMED Sp. z o.o., Sp.K.
ul. Leśnianka 97, 34-300 Żywiec
tel. +48 33 819 45 94, fax +48 33 819 46 21
e-mail: formed@formed-eu.pl

FORMED
www.formed-eu.pl

MATERACE ŻELOWE



Dlaczego warto wybrać MATERACE ŻELOWE

- Ochrona miejsc ucisku ciała przed bólem poprzez równomierny rozkład ciężaru pacjenta i redukcję ucisku
- Zabezpieczenie przed powstawaniem odleżyn poprzez obniżanie nacisku powierzchniowego zapewniającego utrzymanie na odpowiednim poziomie krążenie krwi
- Poprawa cyrkulacji powietrza dla polepszenia komfortu pacjenta a przez to idealne w długotrwałej opiece nad pacjentami
- Równomierny rozkład ciężaru pacjenta
- Redukcja ucisku
- Zabezpieczenie pacjenta w ustalonej pozycji
- Wielokrotnego użytku, lekkie i uniwersalne w obsłudze
- Mogą współpracować z systemami do ogrzewania i schładzania pacjenta (podgrzewanie do 50°C, (temperatura pracy w zakresie od -8°C do + 50°C
- Materiały z których są wykonane nie powodują podrażnień i uczuleń
- Czyszczenie i dezynfekcja przy pomocy ogólnodostępnych środków

Podkłady pod głowę i szyję

numer katalog. wymiary cm	numer katalog. wymiary cm	numer katalog. wymiary cm	numer katalog. wymiary cm	numer katalog. wymiary cm
AP001 9 x 4 x 2	AP011 9 x 4 x 2	AP022 28 x 23 x 14,5	AP110 27 x 23 x 7	AP051 35 x 15 x 7,5
AP002 14 x 6 x 3,5	AP012 14 x 6 x 3,5	AP023 23 x 1 9 x 13		
AP003 20 x 7,5 x 4,5	AP013 20 x 7,5 x 4,5			
AP004 20 x 7,5 x 7,5	AP014 20 x 7,5 x 7,5			

Podkłady pod pięty lub łydki i stopy

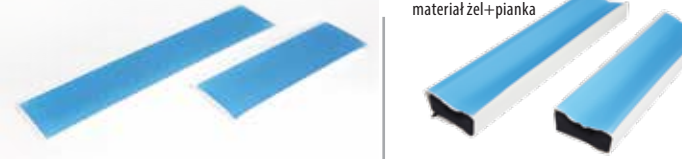
numer katalog. wymiary cm	numer katalog. wymiary cm	numer katalog. wymiary cm	numer katalog. wymiary cm	numer katalog. wymiary cm
AP031 20 x 11 x 7	AP032 17 x 10,5 x 5	AP033 17 x 18 x 1,3	AP034 17 x 23 x 1,3	AP801 31 x 23 x 1
				AP804 55 x 52 x 1

Pasy mocujące



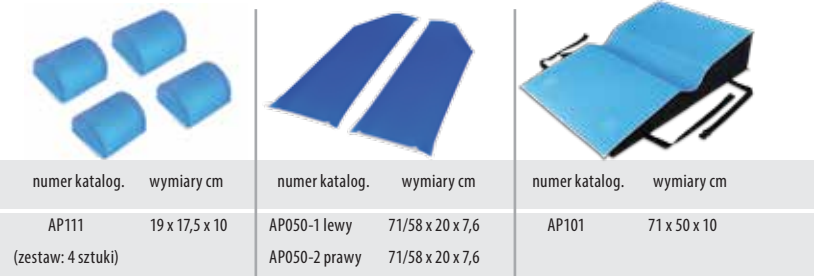
numer katalog.	wymiary cm	numer katalog.	wymiary cm
AP601	50,5 x 8,5 x 0,8	AP904	31 x 4 x 1
		AP905	44 x 4,5 x 1

Podkłady pod ręce



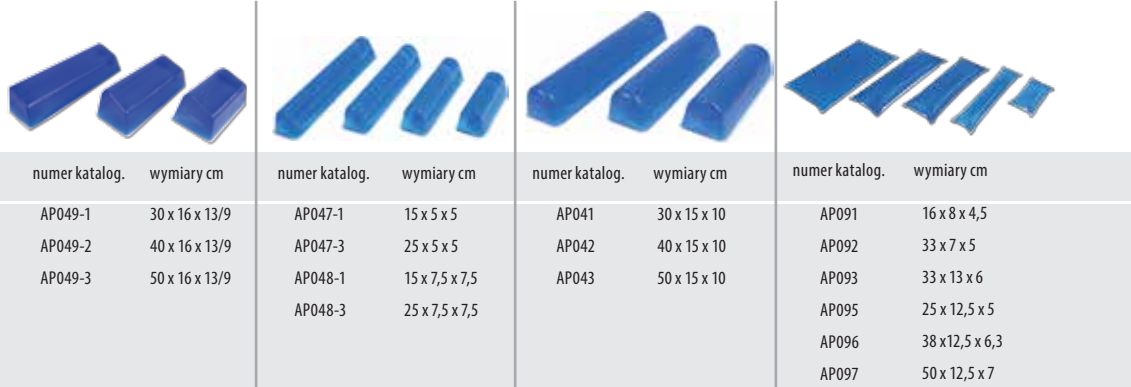
numer katalog.	wymiary cm	numer katalog.	wymiary cm
AP071	40 x 12,5 x 2	AP073	40 x 12,5 x 6
AP072	60 x 12,5 x 2	AP074	60 x 12,5 x 6
		AP075	50 x 12,5 x 6
		AP076	63 x 12,5 x 6

Pozycjonery klatki piersiowej i boczne



numer katalog.	wymiary cm	numer katalog.	wymiary cm	numer katalog.	wymiary cm
AP111 (zestaw: 4 sztuki)	19 x 17,5 x 10	AP050-1 lewy	71/58 x 20 x 7,6	AP101	71 x 50 x 10
		AP050-2 prawy	71/58 x 20 x 7,6		

Pozycjonery uniwersalne



numer katalog.	wymiary cm	numer katalog.	wymiary cm	numer katalog.	wymiary cm	numer katalog.	wymiary cm
AP049-1	30 x 16 x 13/9	AP047-1	15 x 5 x 5	AP041	30 x 15 x 10	AP091	16 x 8 x 4,5
AP049-2	40 x 16 x 13/9	AP047-3	25 x 5 x 5	AP042	40 x 15 x 10	AP092	33 x 7 x 5
AP049-3	50 x 16 x 13/9	AP048-1	15 x 7,5 x 7,5	AP043	50 x 15 x 10	AP093	33 x 13 x 6
		AP048-3	25 x 7,5 x 7,5			AP095	25 x 12,5 x 5
						AP096	38 x 12,5 x 6,3
						AP097	50 x 12,5 x 7

Podkłady na stół operacyjny



numer katalog.	wymiary cm	numer katalog.	wymiary cm	numer katalog.	wymiary cm	numer katalog.	wymiary cm
AP061	50 x 50 x 1,6	AP304 (głowa)	50 x 25 x 1	AP302	99 x 50 x 1	AP306	42 x 15 x 1
AP062	115 x 50 x 1,6	AP410 W (tułów)	100 x 50 x 1	AP303	50 x 50 x 1	AP307	10 x 61 x 1
		AP411 W/C (nogi)	50 x 50 x 1	AP304	50 x 25 x 1	AP402	183 x 50 x 1
				AP305	10 x 38 x 1	AP403	117 x 50 x 1
						AP414	60 x 60 x 2,5
						AP415	90 x 50 x 2,5
						AP417	10 x 15 x 2



Wyrób medyczny spełnia wymogi bezpieczeństwa zgodnie z Dyrektywą Europejską 93/42/EEC oraz Ustawą o wyrobach medycznych

FORMED Sp. z o.o., Sp.K.
ul. Leśnianka 97, 34-300 Żywiec
tel. +48 33 819 45 94, fax +48 33 819 46 21
e-mail: formed@formed-eu.pl

